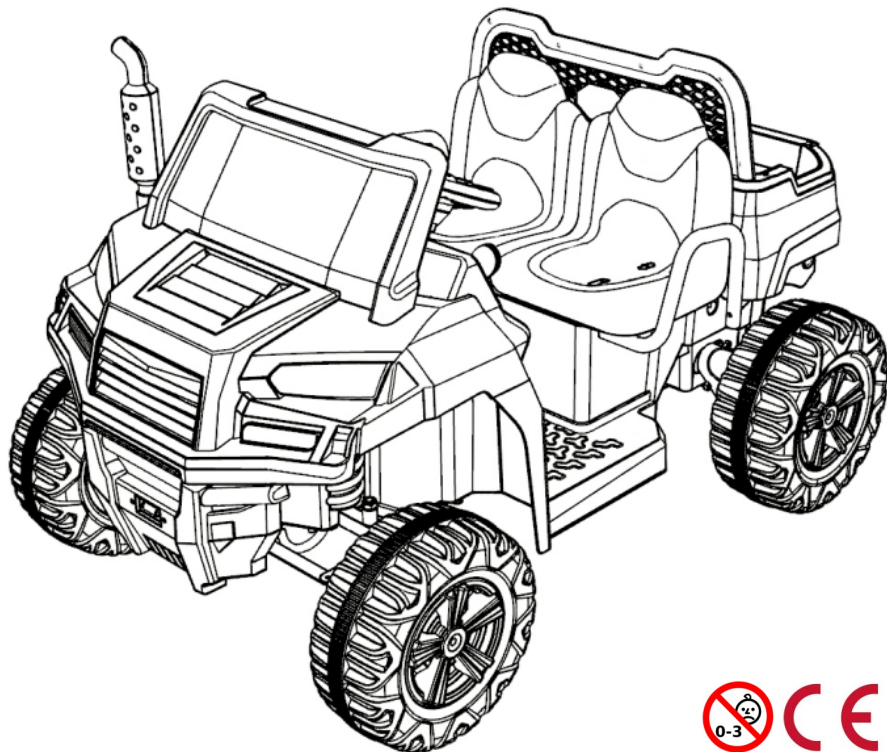


BUGGY PREMIER HYGGE ELECTRIC PENTRU COPII



ATENȚIE!

Asamblarea produsului trebuie să fie făcută de un adult!

MANUAL DE UTILIZARE

Include instrucțiuni de asamblare

Citiți întregul manual înainte de utilizare!

Vă rugăm să păstrați acest manual pentru consultări ulterioare, deoarece conține informații importante.

A DESPRE NOUL DUMNEAVOASTRĂ VEHICUL

Felicitări pentru achiziția noii dumneavoastră mașinuțe.

Această mașinuță va oferi copilului dumneavoastră plăcerea condusului pentru o perioadă îndelungată. Pentru a ajuta să asigurați o utilizare sigură a produsului, vă rugăm să citiți acest manual cu atenție și să-l păstrați pentru consultări viitoare.

Urmați recomandările din acest manual, acestea sunt concepute pentru a îmbunătăți siguranța și operarea mașinuței precum și siguranța copilului dumneavoastră.

Specificații

Baterie	12V 10Ah x1	
Ieșire încărcător	12V 1000mA	
Intrare încărcător	220 V	
Motor	550 – 10000	

Vârsta recomandată: peste 3 ani

Timp încărcare: 10~12 ore

Capacitate de încărcare: maxim 60 kg

Dimensiunile vehiculului: 115 x 78 x 71 cm

Viteză: 7 km/h



ATENȚIE!

Bena din spatele mașinuței nu este prevăzută pentru a permite urcarea copiilor sau depozitarea de obiecte grele, ea are mai mult rol decorativ sau pentru transportul jucăriilor copilului.

LISTA COMPONENTELOR

B

Nr.	Nume componentă	Cantitate	Nr	Nume componentă	Cantitate
1	Corp mașină	1	9	Scaun	1
2	Volan	1	10	Încărcător	1
3	Țeavă eșapament	1	11	Kit șuruburi	1
4	Telecomandă	1	12	Manual utilizare	1
5	Parbriz	1	13	Angrenaj motor	4
6	Roată față	2	14	Ax punte spate	1
7	Roată spate	2	15	Cadru metalic	1
8	Capace roți	4	16	Separator benă	1

Conținut kit șuruburi

	Componentă	Cantitate	Unde se utilizează
A	Șurub 4x12	8	Montaj ansamblu direcție
B	Șurub 4x12	1	Țeavă eșapament
C	Șurub 4x12	6	Separator benă
D	Șurub 4x12	4	Scaun
E	Șurub 4x12	2	Parbriz
F	Șaibă M10	1	Coloană de direcție
G	Știft	1	Coloană de direcție

Unelte necesare pentru montaj

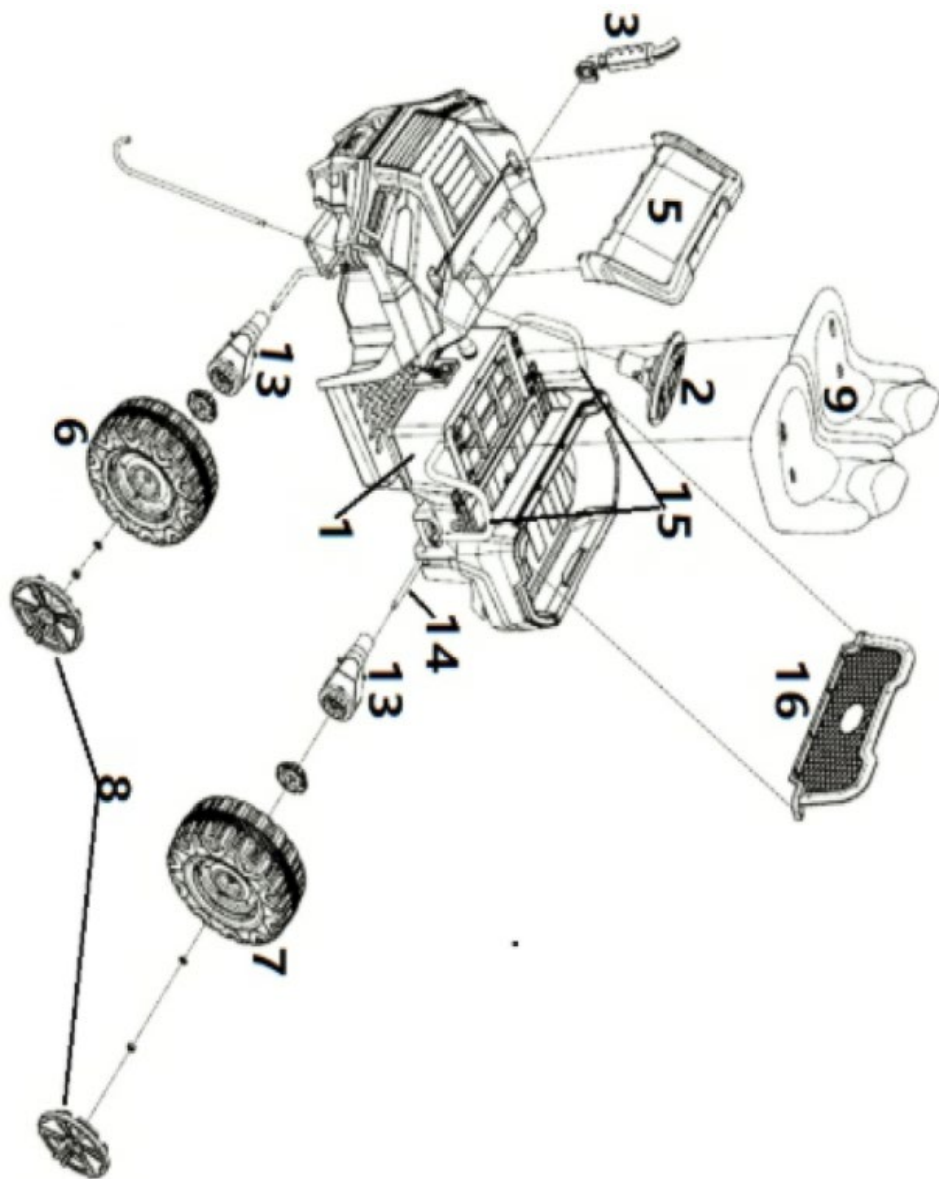


Șurubelniță (neinclusă în pachet)



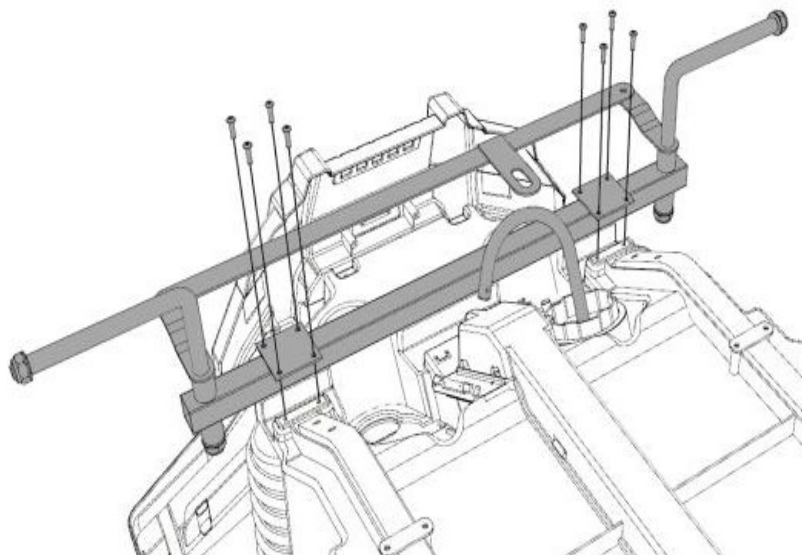
Cheie tubulară

C DIAGRAMA PĂRȚILOR

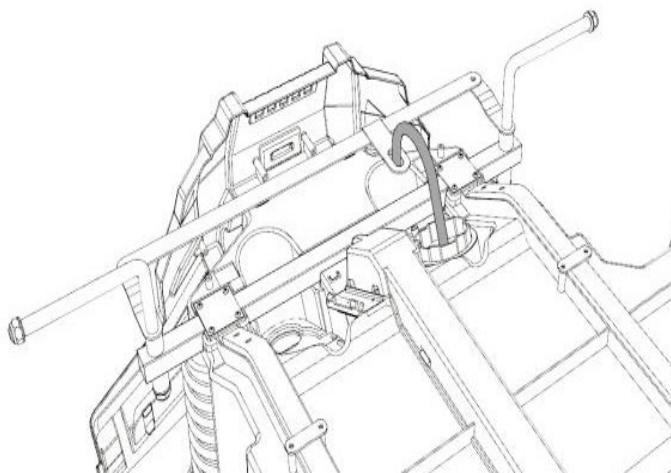


MONTAJ ANSAMBLU ȘI COLOANĂ DE DIRECȚIE

D



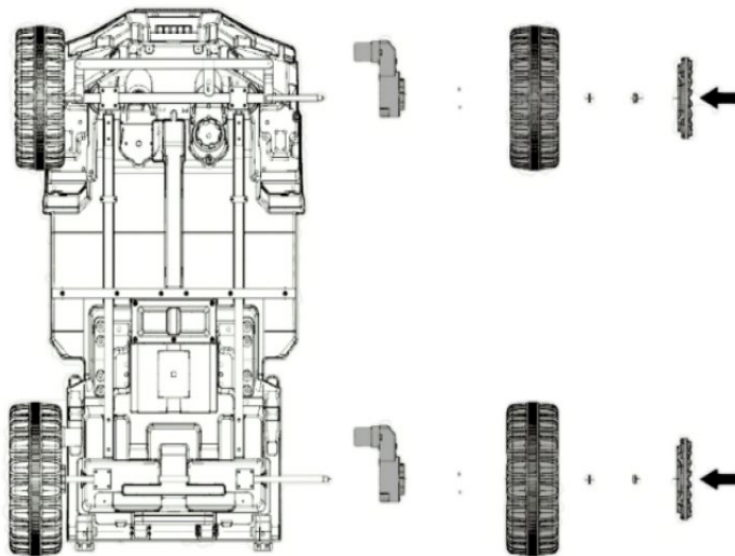
Rotiți cârligul coloanei de direcție într-o parte și apoi suprapuneți ansamblu de direcție pe caroseria mașinii, asigurați-vă că orificiile șuruburilor sunt în poziția corectă, apoi fixați ansamblul cu 8 șuruburi 4x12.



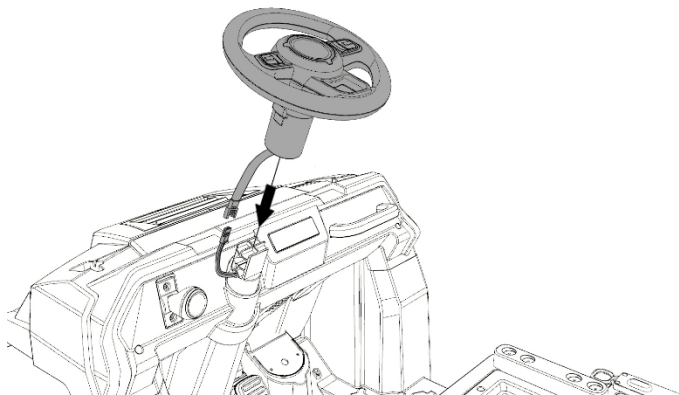
Întoarceți cârligul tijei de direcție pentru a face capul cârligului să intre în orificiul tijei de direcție al ansamblului de direcție, apăsați-l pentru a trece prin gaura tijei. Apoi puneți șaiba M10 pe capul cârligului și blocați capul cu un știft.

D

MONTAREA ROȚILOR ȘI A VOLANULUI



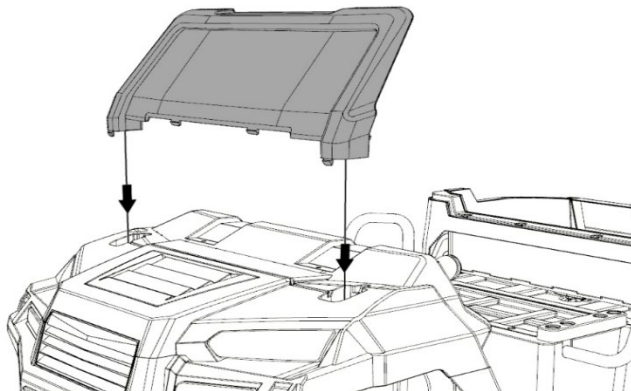
Pentru roțile spate întâi introduceți axul punții spate prin corpul mașinii iar apoi asamblați angrenajul motor, roata spate, o șaibă iar apoi strângeți totul cu o piuliță M10, apoi la final fixați capacul roții prin poziționarea clemelor pe orificiile din roată și apăsați pentru a bloca (Notă: motoarele trebuie identificate ca fiind pentru stânga și dreapta). Repetați operația și pentru celelalte 3 roți.



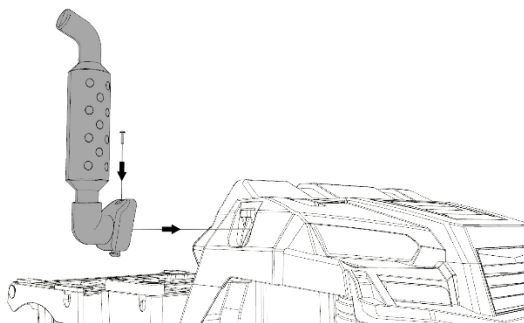
Conectați mufa unității de sunet de pe volan la conectorul de pe caroserie, potriviți volanul pe coloana de direcție asigurându-vă ca e poziționat corect iar apoi fixați volanul pe coloana de direcție până când știftul de blocare de pe coloana de direcție este aliniat cu gaura de la baza volanului.

MONTAREA PARBRIZULUI, EȘAPAMENTULUI ȘI SEPARATORULUI

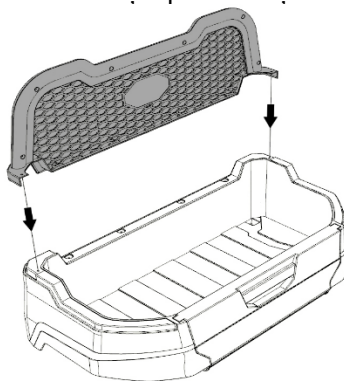
D



Introduceți parbrizul în locaș și fixați-l cu 2 șuruburi de fixare.

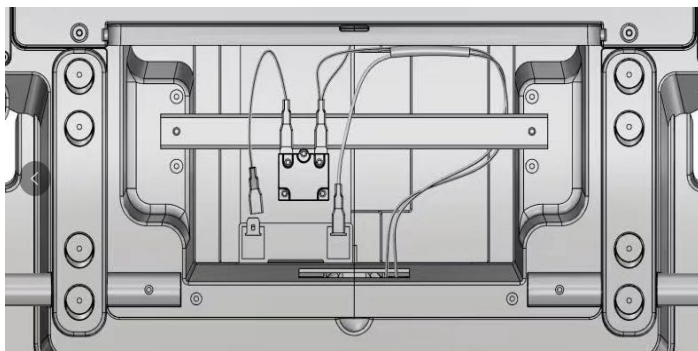


Înfigeți țeava de eșapament în locașul prevăzut și fixați-l cu 4 șuruburi de fixare.

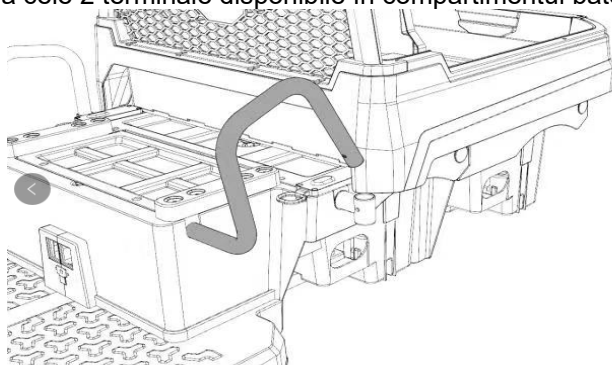


Puneți separatorul benei în poziția corectă și fixați-l prin 6 șuruburi de fixare.

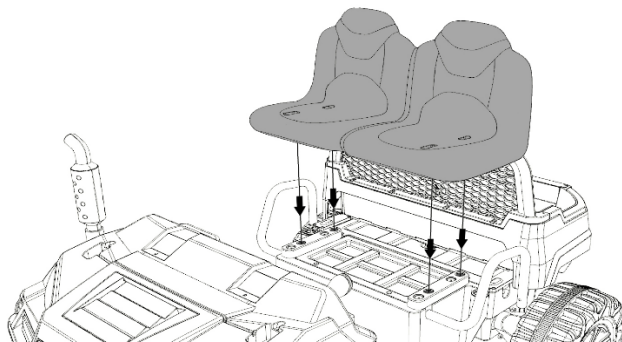
D CONECTAREA BATERIEI, CADRELOR ȘI A SCAUNULUI



Conectați bornele bateriei în funcție de culoare și apoi conectați bornele motoarelor de angrenaj la cele 2 terminale disponibile în compartimentul bateriei.



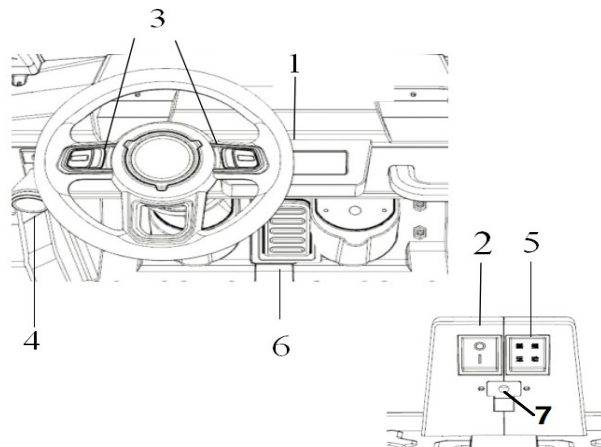
Verificați imaginea, introduceți cele două capete ale cadrului metalic în cele două găuri și fixați-o cu 2 șuruburi și 1 șurub și piuliță de cadrul mașinii, apoi acoperiți compartimentul bateriei și fixați-l prin șuruburi.



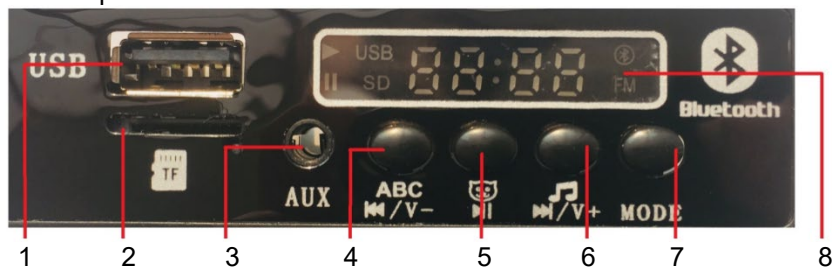
Puneți scaunul în poziția corectă și fixați-l prin 4 șuruburi. De remarcat, scaunul poate fi reglat în diferite poziții, sunt disponibile mai multe găuri de poziționare pentru acest scop.

FOLOSIȚI NOUA DUMNEAVOASTRĂ MAȘINUȚĂ

E

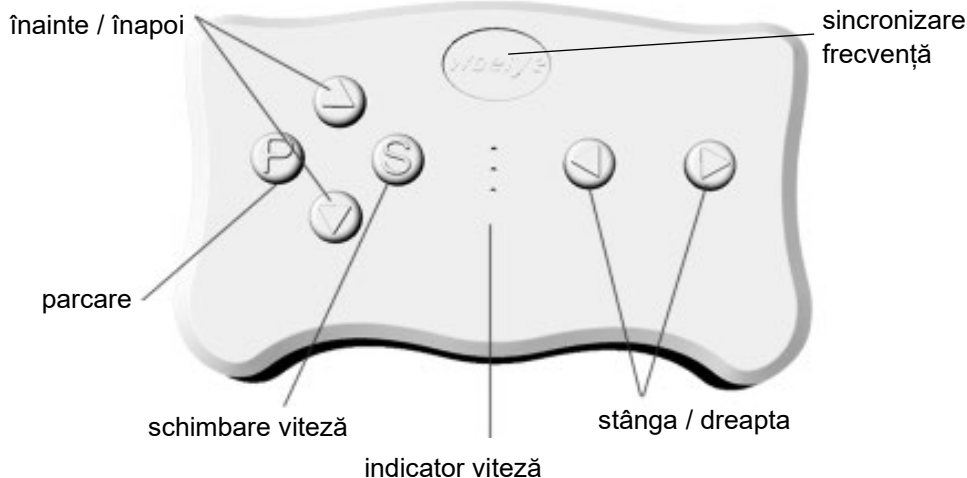


1. Bord multifuncțional
2. Comutator de alimentare: Pornește și oprește mașina.
3. Butoane muzică și claxon
4. Schimbător de direcție: Schimbă direcția în care se deplasează mașina, în față sau în spate
5. Comutator viteză: viteză mare sau viteză mică
6. Pedala: Pentru a porni mașina, apăsați pedala. Pentru a frâna sau încetini, eliberați ușor pedala.
7. Mufă pentru încărcare



1. Port USB
2. Port card TF (citește doar format mp3)
3. Intrare AUX
4. Anterior / Crește volum / Educație
5. Redare / Pauză / Cântec
6. Următor / Scade volum / Muzică
7. Schimbă modul de intrare audio (dacă introduceți două sau mai multe dispozitive audio). De asemenea, controlează funcțiile Bluetooth și FM.
8. Ecran: afișează nivelul de putere a bateriei când se oprește mașina. Când valoarea numerică este sub 10, trebuie să reîncărcați bateria.

F UTILIZAREA TELECOMANDEI



Instalarea bateriilor în telecomandă

Ridicați capacul compartimentului bateriilor de pe spatele telecomenzii și introduceți două baterii AAA(LR03).

ATENȚIE: Bateriile nu sunt incluse, trebuie achiziționate separat! Consultați Informațiile despre baterii de la pagina 1.

1. Sincronizarea telecomenzii

Cu mașinuța oprită, apăsați lung butonul sincronizare frecvență timp de 3-4 secunde, până când indicatorul de viteză rămâne aprins permanent, asta însemnând conexiune realizată cu succes. Dacă indicatorul de viteză clipește în continuare, înseamnă că conexiunea a eșuat. Înlocuiți bateriile și încercați din nou.

2. Butonul de parcare

Apăsați pe buton pentru a imobiliza vehiculul, apăsați din nou butonul pentru a anula imobilizarea.

3. Butonul de selectare a vitezei

Butonul operează vehiculul pentru a se deplasa cu viteză mică, normală sau mare. Trei lumini înseamnă viteză mare.

INDICIU: Acest comutator nu va funcționa când vehiculul dumneavoastră se deplasează înapoi.

NOTĂ:

- Dacă lăsați telecomanda în repaus timp de aproximativ 10 secunde, aceasta se va închide automat. Apăsând orice buton, ea va reporni automat

Resincronizați din nou atunci când înlocuiți bateriile telecomenzii.

ÎNCĂRCAREA BATERIEI

G



ATENȚIE!

DOAR UN ADULT POATE ÎNCĂRCA ȘI REÎNCĂRCA BATERIA



ATENȚIE!

Acest produs este prevăzut cu **Protecție la încărcare**: în timpul încărcării, toate funcțiile vor fi oprite! **DOAR UN ADULT POATE ÎNCĂRCA ȘI REÎNCĂRCA BATERIA!**

- BUTONUL DE PORNIRE trebuie să fie în poziție ÎNCHIS în timpul încărcării.
- Ciclul mediu de încărcare este de 10-12 ore.

**NU PUNEȚI MAȘINUȚA LA ÎNCĂRCAT IMEDIAT DUPĂ MONTAJ!
FOLOȘIȚI VEHICULUL PÂNĂ CÂND VOLTMETRUL INDICĂ VALOAREA
10.2, DUPĂ CARE ÎNCĂRCAȚI 14 ORE, PRIMELE 2 ÎNCĂRCĂRI!**

1. Conectați mufa încărcătorului în portul de încărcare. (pe bord)
2. Conectați ștecărul încărcătorului la o priză de perete. Bateria va începe să se încarce (NU FOLOȘIȚI PRELUNGITOARE).



INFORMAȚII DESPRE BATERIILE TELECOMENZII

- Bateriile nereîncărcabile nu trebuie reîncărcate.
- Dacă sunt utilizate baterii reîncărcabile, acestea trebuie încărcate doar sub supravegherea unui adult.
- Bateriile reîncărcabile trebuie scoase din produs înainte de a fi încărcate.
- Nu amestecați bateriile vechi cu cele noi. Nu amestecați tipuri diferite de baterii: alcaline, standard (carbon-zinc) sau reîncărcabile (nichel-cadmium).
- Introduceți bateriile așa cum este indicat în compartimentul bateriilor, anod la anod, catod la catod.
- Scoateți bateriile în perioadele lungi de neutilizare. Scoateți întotdeauna bateriile consumate din produs. Scurgerea și coroziunea bateriilor poate deteriora acest produs. Aruncați bateriile în centrele de colectare.
- Bornele de alimentare nu trebuie scurtcircuitate.

H

SIGURANȚĂ



PREVENIȚI ACCIDENTĂRILE:

- **NU LĂSAȚI NICIODATĂ COPIII NESUPRAVEGHEAȚI! ESTE NECESARĂ SUPRAVEGHEREA DIRECTĂ DE CĂTRE ADULȚI!** Supravegheați întotdeauna copilul când acesta este în autovehicul.
- Această jucărie trebuie utilizată cu grijă întrucât este necesară îndemânare pentru a evita căderile sau coliziunile care cauzează leziuni utilizatorului sau terților.
- Trebuie purtat echipamentul de protecție.
- Este interzisă utilizarea pe străzi, lângă mașini, sau pe lângă înclinări abrupte sau scări, piscine sau alte corpuri de apă.
- Purtați întotdeauna încălțăminte, stați întotdeauna așezați pe scaun.
- A nu se utiliza în trafic.
- Greutatea maximă a utilizatorului este 60 kg.
- Această jucărie nu are frână.



ATENȚIE!

- **PERICOL DE SUFOCARE!** Neindicat copiilor sub 36 de luni.
- Trebuie asamblat de un adult.

Reguli pentru condusul sigur

- Țineți copiii în arii sigure pentru condus:
 - Este interzisă utilizarea pe stradă, lângă autovehicule, în spațiile verzi, sau pe lângă înclinări abrupte sau scări, piscine sau alte corpuri de apă;
- Utilizați jucăria doar pe suprafețe plane. Cum ar fi în casă, în grădină sau locul de joacă.
- A nu se utiliza pe întuneric. Copilul poate întâlni obstacole neașteptate și se poate accidenta. Utilizați autovehiculul doar pe timpul zilei sau într-o arie bine iluminată.
- Este interzisă schimbarea circuitului sau adăugarea de alte componente electrice
- Inspectați firele și conexiunile vehiculului periodic.
- Nu lăsați copiii să atingă roțile sau să stea lângă acestea când mașinuța este în mișcare.
- Acest autovehicul are centuri de siguranță reglabile. Vă rugăm să vă instruiți copiii privind modul de fixare a centurii de siguranță înainte de utilizare, asigurați securitatea.

GHID DE DEPANARE

Problemă	Cauză posibilă	Soluție
Vehiculul nu funcționează	Baterie slabă	Reîncărcați bateria
	Siguranța termică a sărit	Resetați siguranța, vezi <Siguranță>
	Conectorul bateriei sau firele sunt desprinse	Verificați dacă conectorii bateriei sunt conectați ferm. Dacă firele sunt slabe în jurul motorului vă rugăm să contactați distribuitorul dumneavoastră.
	Bateria este moartă	Înlocuiți bateria, vă rugăm să contactați distribuitorul dumneavoastră
	Sistemul electric este deteriorat	Vă rugăm să contactați distribuitorul dumneavoastră
	Motorul este deteriorat	Vă rugăm să contactați distribuitorul dumneavoastră
Vehiculul nu merge foarte mult	Bateria nu este încărcată suficient	Verificați dacă conectorii bateriei sunt conectați ferm în timpul reîncărcării
	Bateria este veche	Înlocuiți bateria, vă rugăm să contactați distribuitorul dumneavoastră
Vehiculul merge greu	Baterie slabă	Reîncărcați bateria, vă rugăm să contactați distribuitorul dumneavoastră.
	Bateria este veche	Înlocuiți bateria, vă rugăm să contactați distribuitorul dumneavoastră
	Vehiculul este supraîncărcat	Reduceți greutatea de pe vehicul
	Vehiculul este utilizat în condiții vitrege	Evitați utilizarea vehiculului în condiții vitrege, vezi <Siguranță>.
Vehiculul trebuie împins pentru a merge înainte	Contact slab al firelor sau conectoarelor	Verificați dacă conectorii bateriei sunt conectați ferm. Dacă firele sunt slabe în jurul motorului, vă rugăm să contactați distribuitorul dumneavoastră.
	„Punct mort” la motor	Un „punct mort” înseamnă că energia electrică nu este livrată motorului, vehiculul trebuie reparat. Vă rugăm să contactați distribuitorul dumneavoastră
Schimbare dificilă a sensului de mers înainte sau înapoi	Schimbare sens de mers în timp ce vehiculul este în mișcare	Oprii complet vehiculul și efectuați schimbarea sensului de mers, vezi <Utilizați noua dumneavoastră mașinuță>
Zgomote tari de măcinare sau clicuri de la motor sau cutia de viteze	Motorul sau angrenajele sunt deteriorate	Vă rugăm să contactați distribuitorul dumneavoastră.
Bateria nu se reîncarcă	Conectorul bateriei sau conectorul adaptorului este slăbit	Verificați dacă conectorii bateriei sunt conectați ferm.
	Încărcătorul nu este conectat	Verificați dacă încărcătorul bateriei este conectat la o priză de perete funcțională.
	Încărcătorul nu funcționează	Vă rugăm să contactați distribuitorul dumneavoastră.
Încărcătorul se simte cald la încărcare	Acest lucru este normal și nu este un motiv de îngrijorare	

Service autorizat: SC ZULMIRE SRL, str. Grozești Nr. 5, Constanța, telefon: 0734.728.120

Citiți acest manual și ghidul de depanare integral înainte de a suna. Dacă tot mai aveți nevoie de ajutor pentru a rezolva problema Vă rugăm să contactați distribuitorul dumneavoastră.

J

ÎNTREȚINERE

- Este responsabilitatea părinților de a verifica principalele componente ale jucăriei înainte de utilizare, trebuie să examineze cu regularitate potențialele pericole, precum bateria, încărcătorul, cablul sau firul, mufa, șuruburile care fixează incinta altor componente și în cazul unei astfel de deteriorări, jucăria nu trebuie utilizată până când deteriorarea nu a fost eliminată în mod corespunzător.
- Asigurați-vă că componentele din plastic ale vehiculului nu sunt crăpate sau sparte.
- Ocazional, utilizați un ulei ușor pentru a lubrifia componentele în mișcare cum ar fi roțile.
- Parcați vehiculul în interior.
- Feriți vehiculul de sursele de căldură precum cuptoare sau radiatoare. Componentele din plastic se pot topi.
- Reîncărcați bateria după fiecare utilizare. Doar un adult poate manipula bateria. Reîncărcați bateria cel puțin o dată pe lună dacă mașinuța nu este utilizat.
- Nu spălați vehiculul cu un furtun. Nu spălați vehiculul cu săpun și apă. Nu conduceți vehiculul pe vreme ploioasă sau zăpadă. Apa va deteriora motorul, sistemul electric și bateria.
- Curățați vehiculul cu o cârpă moale, uscată. Pentru a restabili luciul, utilizați un lac de mobilă fără ceară. Nu utilizați ceară de mașină. Nu utilizați agenți de curățare abrazivi.
- Nu împingeți sau trageți vehiculul. Există riscul să stricați motorașele!
- Nu utilizați vehiculul în gunoaie, nisip sau pietriș fin care ar putea deteriora componentele în mișcare, motoarele sau sistemul electric.
- Când nu este utilizat, toate sursele electrice trebuie oprite. Opriți întrerupătorul și deconectați bateria.

SIGURANȚĂ

K

Bateria include o siguranță termică care va sări automat și va întrerupe alimentarea vehiculului dacă motorul, sistemul electric sau bateria sunt supraîncăcate. Siguranța se va reseta și alimentarea va fi reluată după ce unitatea este OPRITĂ timp de 20 de secunde și apoi PORNITĂ din nou. Dacă siguranța termică sare în mod repetat în timpul utilizării obișnuite, vehiculul este posibil să trebuiască să fie reparat.

Vă rugăm să contactați distribuitorul dumneavoastră.

Pentru a evita pierderea de putere, urmați următoarele recomandări:

- Nu supraîncărcați vehiculul.
- Nu tractați nimic în spatele vehiculului.
- Nu conduceți peste pante abrupte.
- Nu dați peste obiecte fixe, lucru care poate cauza rotirea roților în gol, cauzând supraîncălzirea motorului.
- Nu conduceți pe vreme foarte caldă, componentele se pot supraîncălzi.
- Nu permiteți pătrunderea apei sau altor lichide la baterie sau alte componente electrice.
- Nu modificați sistemul electric. Acest lucru poate crea un scurtcircuit, determinând sărirea siguranței.



Aruncarea bateriei

- Bateria dumneavoastră conține plumb-acid sigilat, ea trebuie reciclată sau aruncată într-un mod ecologic.
- Nu aruncați bateria dumneavoastră plumb-acid în foc. Bateria poate exploda sau poate prezenta scurgeri.
- Nu aruncați o baterie plumb-acid în gunoiul dumneavoastră menajer, obișnuit. Incinerarea, depozitarea deșeurilor sau amestecarea bateriilor plumb-acid sigilate cu gunoiul menajer este interzisă prin lege.

Produsele noastre se află în conformitate cu standardele EN71 -1: EN71-1:2014+A1:2018, EN71-2: 2011+A1:2014, EN71-3:2013+A2: 2017, EN62115:2005+A12:2015, U.S. ASTM F963-17

IMPORTATOR:

SC ZULMIRE SRL

str. Grozești Nr. 5

Constanța

telefon: **0734.728.120**

email: office@premierkids.ro



Urmăriți pagina noastră de Youtube unde găsiți filmări cu instrucțiuni de asamblare și utilizare la toate produsele importate.

<http://youtube.com/premierkids>



Urmăriți pagina noastră de Facebook unde găsiți informații despre apariția unor produse noi, apariția unor filmări noi, promoții curente sau unde puteți să ne puneți întrebări.

<https://www.facebook.com/premierkidsconstanta/>